
Module de Codage 8 voies 400 VAC



Réf. TECHNI projets :	0814C-400
Réf. Client :	R100447587 MABEC : Z000422653
Tension de service :	400 VAC 50/60 Hz
Date de mise a jour :	09.05.2007
Version :	D
Nbre de pages :	3

1. Présentation

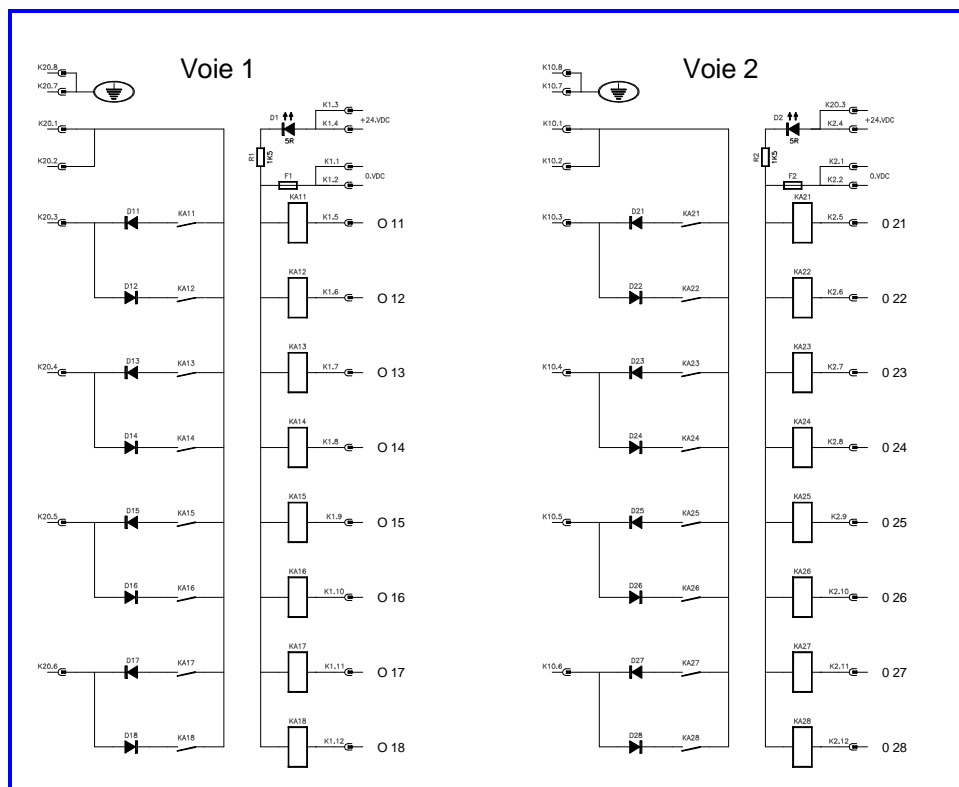
Ces modules de codage d'alternances sont spécialement étudiés pour le pilotage des chariots automoteurs sur les convoyeurs aériens (EHB). Ils sont prévus pour prendre en compte les contraintes spécifiques sur ce genre d'installations utilisant une gaine électrique et des contacts glissants pour l'envoi des signaux de commande.

L'utilisation de cette technologie permet d'assurer une fiabilité beaucoup plus élevée que pour un câblage de composants électromécaniques traditionnels.

2. Caractéristiques électriques

N°	Caractéristique	Valeur	Unité	Remarque
01	Tension d'utilisation en entrée	24	VDC	
02	Seuil de déclenchement	2.4	VDC	
03	Seuil d'enclenchement	16.8	VDC	
04	Intensité absorbée par voie	18	mA	Pour U=24 VDC
05	Temps de réponse à l'enclenchement	10	mS	Valeur max
06	Temps de réponse au déclenchement	10	mS	Valeur max
07	Tension maxi. commutable	400	VAC	400 VAC mono alternance
08	Intensité maxi. commutable	2	A	
09	Tension mini. commutable	4	V	
10	Nombre de canaux	8		
11	Nombre de voies	16		
12	Type de raccordement en sortie			Débrochable à Vis
13	Section de raccordement en sortie	1.5	mm ²	
14	Type de raccordement en entrée			Débrochable à Vis
15	Signalisation	LED		Rouge Positive Verte Négative
16	Durée de vie électrique	30.10 ⁶	Man.	2 A 250VAC VDE0660
17	Consommation propre à vide en 24V	20	mA	Toutes entrées à 0
18	Indice de protection	IP20		DIN 40050 IEC529

3. Schéma de principe



4. Raccordement et utilisation

L'entrée de la source de tension à commuter pour l'envoi sur la gaine électrique est réalisée par connecteurs débrochables au pas de 7.62 mm. Ces connecteurs sont prévus avec la fourniture des modules de codage.

Pour des raisons de conformité et de sécurité, le raccordement d'un conducteur de terre est indispensable sur ces connecteurs.

La connexion des entrées de codage est réalisée par des connecteurs débrochable au pas de 5.08 mm. Ces connecteurs sont prévus avec la fourniture des modules de codage.

L'alimentation 24VDC du module est fournie par la carte de sortie de l'automate. Deux LED oranges, On1 et On2, indiquent respectivement la présence de cette tension, sur les canaux 1 et 2 du module de codage.

Une protection électronique réarmable est intégrée à chaque canal pour protéger le module contre d'éventuelles surcharges. Le courant maximum de court-circuit est de 0.5A. Il n'est pas nécessaire d'intervenir pour réarmer cette protection avec la disparition du défaut.

L'activation de chaque voie est signalée par une LED identifiée oXX (output n°XX). Les signaux d'alternances positives sont signalés par une LED Rouge. Les signaux d'alternances négatives sont signalés par une LED Verte.

5. Variantes possibles

Caractéristique	Valeur
Tension d'alimentation	24 VAC, 42 VAC, 48 VAC, 230 VAC, autre tension sur demande
Sortie	Relais contact sec 400 VAC 3A, 250 VAC 16A Relais statique 250 VAC 4A, 400 VAC 4A Optocoupleur 60 VDC 200 mA
Raccordement	Bornier à visser Connecteur HE10 pour raccordement direct sur carte E/S automate programmable
Boîtier	Module de 8,16,24,32,40 voies IP 65 pour montage extérieur à l'armoire Carte nue à intégrer ou débrochable pour rack Boîtier au pas de 25.4