
Module de Décodage 8 voies 400 VAC



Réf. TECHNI projets :	0814D-400
Réf. Client :	R100447598 MABEC : Z000642654
Tension de service :	400 VAC 50/60 Hz
Date de mise a jour :	09.05.2007
Version :	D
Nbre de pages :	3

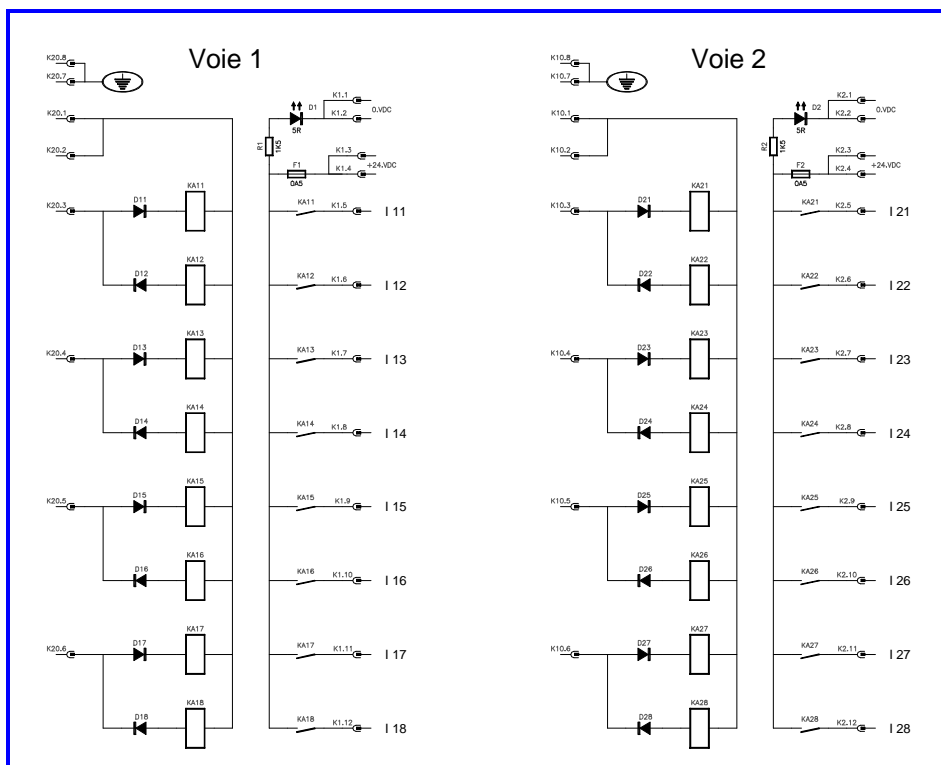
1. Présentation

Ces modules de décodage d'alternances sont spécialement étudiés pour le pilotage des chariots automoteurs sur les convoyeurs aériens. Ce sont les seuls du marché, dans cette catégorie, qui permettent la détection de signaux mono-alternance de façon fiable tout en étant **insensibles aux différents signaux parasites** que l'on rencontre sur les gaines électriques équipant les convoyeurs aériens.

2. Caractéristiques électriques

N°	Caractéristique	Valeur	Unité	Remarque
01	Tension d'utilisation	400	VAC	
02	Seuil d'enclenchement	230	VAC	Valeur mini
03	Seuil de déclenchement	130	VAC	Valeur maxi
04	Intensité absorbée par voie	8	mA	Pour U=400 VAC
05	Fréquence admissible	30 à 70	Hz	Typique 50 Hz
06	Temps de réponse à l'enclenchement	120	ms	Valeur maxi
07	Temps de réponse au déclenchement	200	ms	Valeur maxi
08	Tension maximum commutable	250	VAC	Ou 30 VDC (à I max.)
09	Intensité maximum commutable	1	A	
10	Tension minimum commutable	4	V	
11	Nombre de canaux 400V	8		
12	Nombre de voies décodées	16		
13	Type de raccordement entrée			Débrochable à Vis
14	Section de raccordement en entrée	1.5	mm ²	
15	Type de raccordement sortie			Débrochable à Vis
16	Signalisation	LED		Rouge Positive Verte Négative
17	Durée de vie électrique	4.10 ⁵	Man.	2A 250VAC VDE0660
18	Consommation propre du module en 24V	20	mA	Hors entrées automate
19	Indice de protection	IP20		DIN 40050 IEC529

3. Schéma de principe



4. Raccordement et utilisation

L'entrée des signaux 400 V mono-alternance à détecter est réalisée par connecteurs débrochables au pas de 7.62 mm. Ces connecteurs d'entrées sont prévus avec la fourniture des modules de décodage. Pour des raisons de conformité et de sécurité, le raccordement d'un conducteur de terre est indispensable sur ces connecteurs d'entrées.

La connexion des sorties décodées est réalisée par des connecteurs débrochable au pas de 5.08 mm. Ces connecteurs sont prévus avec la fourniture des modules de décodage.

L'alimentation 24VDC du module est fournie par la carte d'entrée de l'automate.

Deux LED oranges On1 et On2, indiquent respectivement la présence de cette tension, sur les canaux 1 et 2 du module de décodage.

Une protection électronique réarmable est intégrée à chaque canal pour protéger le module contre d'éventuelles surcharges. Le courant maximum de court-circuit est de 0.5A. Il n'est pas nécessaire d'intervenir pour réarmer cette protection avec la disparition du défaut.

L'activation de chaque voie est signalée par une LED identifiée iXX (input n°XX). Les signaux d'alternances positives sont signalés par une LED Rouge. Les signaux d'alternances négatives sont signalés par une LED Verte.

5. Variantes possibles

Caractéristique	Valeur
Tension d'alimentation	24 VAC, 42 VAC, 48 VAC, 230 VAC, 400 VAC, autre tension sur demande
Sortie	Relais contact sec 400 VAC 3A, 250 VAC 16A Relais statique 250 VAC 4A, 400 VAC 4A Optocoupleur 60 VDC 200 mA
Raccordement	Bornier à visser Connecteur HE10 pour raccordement direct sur carte E/S automate programmable
Boîtier	Module de 8,16,24,32,40 voies IP 65 pour montage extérieur à l'armoire Carte nue à intégrer ou débrochable pour rack Boîtier au pas de 25.4